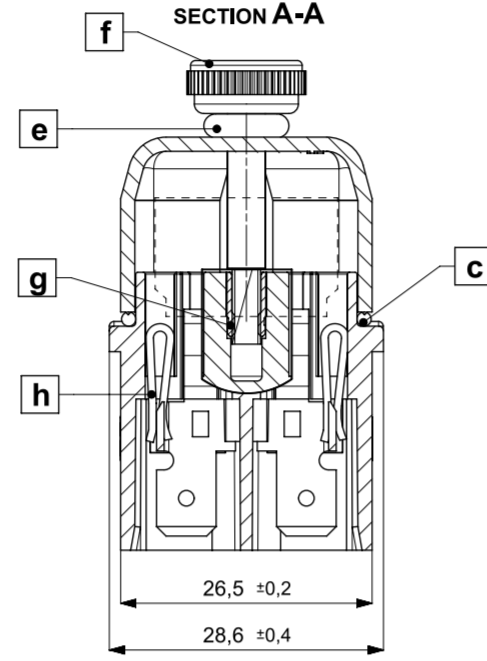
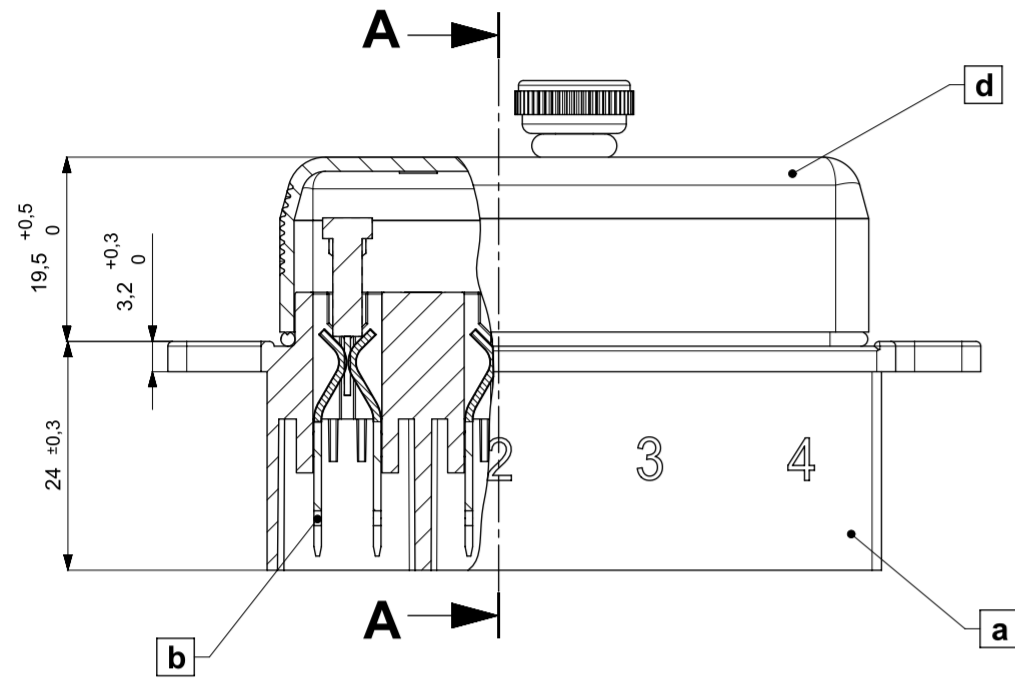
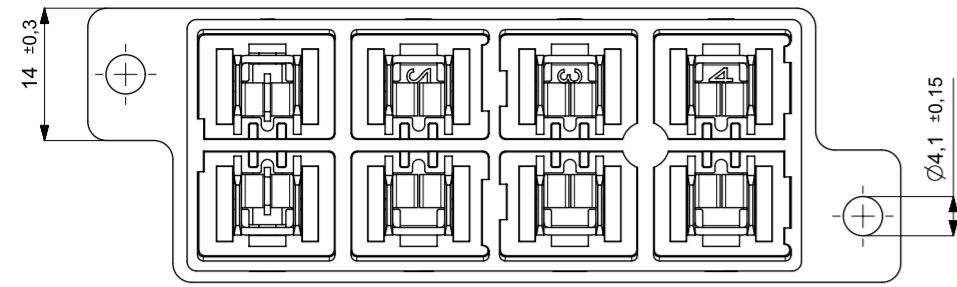


Notlar/ Notes



Fuse Box Dimensions				
	2 Pole	4 Pole	6 Pole	8 Pole
X	46 ± 0.3	78 ± 0.5	110 ± 0.5	142 ± 0.8
Y	54 ± 0.3	86 ± 0.5	118 ± 0.5	150 ± 0.8
Z	33 ± 0.3	65 ± 0.5	97 ± 0.5	129 ± 0.8

- * Voltage 12/24V
- * Current 3A-30A
- * Voltage drop max. 250 mV
- * High temperature test 2 hrs @ +95 °C
- * Low temperature test 72 hrs @ -40 °C
- * Fuse replacing force 20~40N
- * Cover Side Protection Level :

Cover Without Screw IP53
Cover With Screw IP56

Item	Designation	Material	Flammability	Hardness	Coating	Color	Weight (g)						
a	Housing	PA66 GF25	UL94 V-0	N/A	N/A	See Selection Section 3	2 Pole						
							4 Pole						
							6 Pole						
							8 Pole						
b	Contact	CuSn6	N/A	160-190 HV (R500)	Ag / 1-3µm	N/A	2,1						
							c	O-Ring	NBR	N/A	50 ShoreA	N/A	2 Pole
													4 Pole
													6 Pole
d	Cover	PC	UL94 V-0	N/A	N/A	Transparent	0,2						
							4 Pole						
							6 Pole						
							8 Pole						
e	O-Ring	PERBUNAN	N/A	70 ShoreA	N/A	Black	4,15						
							7,3						
f	Screw	11SMnPb37	N/A	112-169 HB	Zinc / 5µm	N/A	10,9						
							3,3						
g	Nut	CuZn39Pb3	N/A	125-165 HV (R420)	N/A	N/A	0,35						
							1,5						
* h	Bridge	CuSn6	N/A	160-190 HV (R500)	Ag / 1-3µm	N/A	1,5						

* Has to be ordered separately

NOTE : To insert the bridge push it all the way to the stop.

ORDERING SCHEME

To select the desired product type please put the code in the bar below

1 2 3

1- Fuse Box Types
2- Pole
3- Color

1 FUSE BOX TYPES

WITH COVER & SCREW

WITH COVER,WITHOUT SCREW

WITHOUT COVER & SCREW

2 POLE

1 2 POLE
2 4 POLE
3 6 POLE
4 8 POLE

3 COLOR

A White
B Black
C Green
D Red
E Yellow

SPARE PARTS

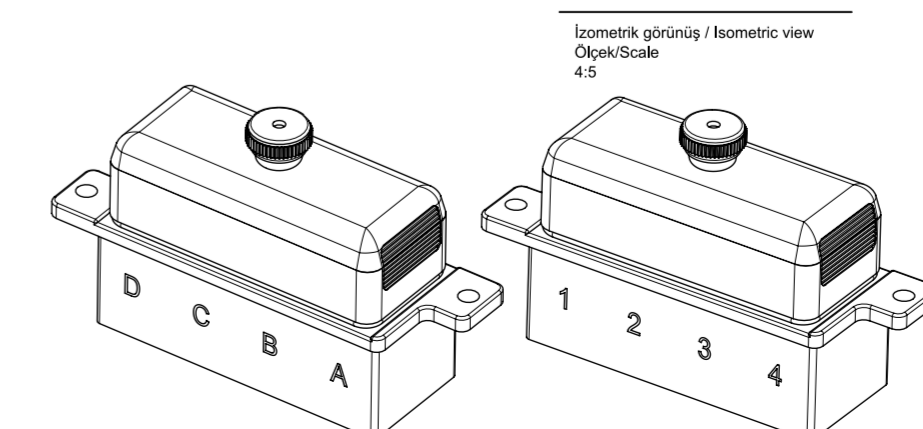
COVER		2 Pole	30887
		4 Pole	30891
		6 Pole	30895
		8 Pole	30899
COVER WITH SCREW		2 Pole	30888
		4 Pole	30892
		6 Pole	30896
		8 Pole	30900
BRIDGE		30788	

* Fitting o-ring is included.

ACCESSORIES

For technical details : please, refer to drawing 95110.

For technical details : please, refer to drawing 30903



Rev. Nr. / Rev. Nr.	Konum / Section	Tarih / Date	İsmin / Name	Revizyon tanımı / Revision description	Takip Nr. / Order Nr.
a	N/A	13.12.2007	K.KARABULUT	Voltage and current values are added. Bridge contact insertion remark is added.	N/A
b	N/A	17.09.2013	C.TOPRAKHISAR	The measurement tolerance were renewed.	N/A
c	N/A	02.03.2018	K.KARABULUT	Technical drawing updated	N/A
d	H4 / 3	08.03.2022	K.KARABULUT	Flammability properties are added to the table.	N/A

Parça Durumu / Part Status

Seri / Series

KAT: bunlarla sınırlı kalmamak kaydı ile kopyalama hakları, isimlendirme hakkı, endüstriyel mülkiyet hakkı için başvuru hakkı ve bunlarla sınırlı kalmamak kaydı ile bulguların dahil olmak üzere tüm hakları saklı tutar. Kopyalama ve dağıtım veya yayma hakları tüm kullanma ve işletme (faydalanma) hakları KAT'a aittir.

KAT reserves all rights, including without limitation rights of invention, copyrights, rights to names, and the right to apply for industrial property rights. All rights of use and exploitation including the right to copy and disseminate or distribute reside with us.

CAD sistemi ve yönetim kodu/CAD system and administration code

SIEMENS NX (*.prt)

Malzeme / SAP kod / Markalama kodu / Material / SAP code / Part marking code

Renk / Color

See table

See table

Ağırlık (g) / Weight

See table

Çekme mukavemeti (N/mm²)/Tensile strength

N/A

Sertlik (HV)/Hardness

See table

See table

Kaplama kalınlığı (µm)/Coating thickness

See table

İsmin / Name	Tarih / Date	İmza / Signature	Proje kod / Project code
Çizen / Drawn	K.KARABULUT	21.09.2007	K1-K6
Tasarım Sorumlusu / Responsible design	C.TOPRAKHISAR	21.09.2007	
Kontrol / Checked	Cem KABAHASANOĞLU	21.09.2007	

Güvenlik Dök. / Safety Doc.

N/A

Proje Adı / Project Name

FUSE BOX

ISO 128

Ölçek/Scale

Resim No / Drawing No

7168 mS

Boyut Format / Sheet

A2

Sayfa / Sheet

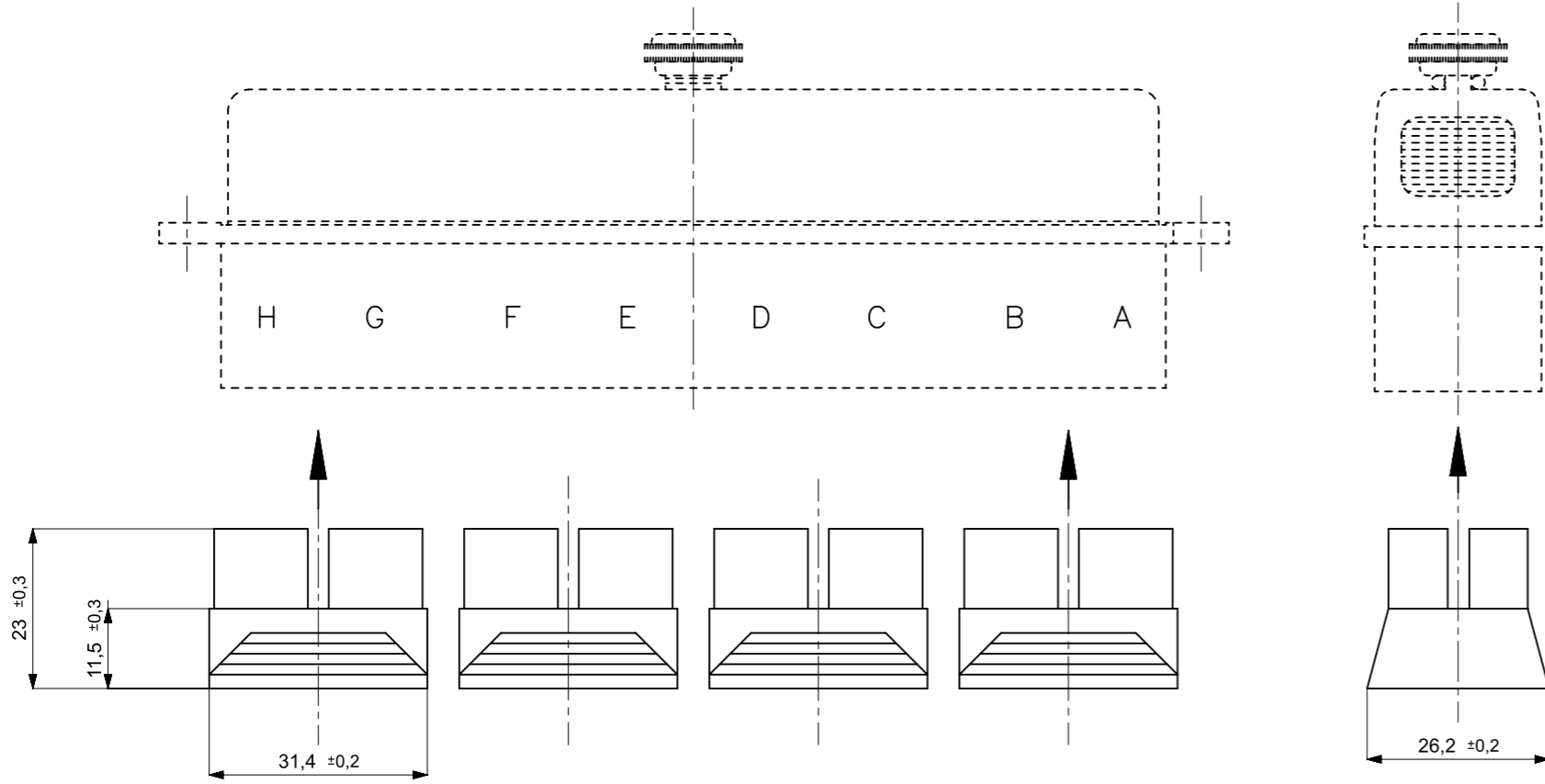
1

Toplam sayfa / of

1

Normal ölçülerde belirtilmeyen toleranslar için genel toleranslar / General tolerances for nominal dimensions without specified tolerance

Notlar/ Notes



	Color	2 Pole	4 Pole	6 Pole	8 Pole
		Code 1-2 / A-B	Code 3-4 / C-D	Code 5-6 / E-F	Code 7-8 / G-H
CONNECTOR	White	31910	31914	31918	31922
	Black	31911	31915	31919	31923
	Green	31912	31916	31920	31924
	Red	31913	31917	31921	31925
	Yellow	33513	33514	33515	31926
CONNECTOR SET	White	-	30773	30778	30783
	Black	-	30774	30779	30784
	Green	-	30775	30780	30785
	Red	-	30776	30781	30786
	Yellow	-	30777	30782	30787

Referanslar
References

İzometrik görünüş / Isometric view
Ölçek/Scale
N/A

Rev. Nr. Rev. Nr.	Konum Section	Tarih Date	İsim Name	Revizyon tanımı Revision description	Talep Nr. Order Nr.
a	N/A	08.03.2022	K.KARABULUT	Flammability properties are added to the table.	N/A

Parça Durumu / Part Status

Seri / Series

KAT: bunlarla sınırlı kalmamak kaydı ile kopyalama hakları, isimlendirme hakkı, endüstriyel mülkiyet hakkı için başvuru hakkı ve bununla sınırlı kalmamak kaydı ile buluş hakları dahil olmak üzere tüm hakları saklı tutar. Kopyalama ve dağıtım veya yayma hakları dahil tüm kullanma ve işletme (aydalama) hakları KAT'a aittir.

KAT reserves all rights, including without limitation rights of invention copyrights, rights to names, and the right to apply for industrial property rights. All rights of use and exploitation including the right to copy and disseminate or distribute reside with us.



CAD sistemi ve yönetim kodu/CAD system and administration code
SIEMENS NX (*.prt)

Malzeme / SAP kod / Markalama kodu
Material / SAP code /Part marking code
PA66 GF25 / UL94 V0
Renk / Color
See table.

Ağırlık (g) / Weight
10,3

Çekme mukavemeti (N/mm²)/Tensile strength
N/A
Sertlik (HV)/Hardness
N/A
Kaplama malzemesi/Coating material
N/A
Kaplama kalınlığı (µm)/Coating thickness
N/A

	İsim/ Name	Tarih / Date	İmza / Signature	Proje kod Project code
Çizen / Drawn	K.KARABULUT	20.05.2008		K1-K6
Tasarım Sorumlusu Responsible design	C.TOPRAKHISAR	20.05.2008		
Kontrol / Checked	Cem KABAHASANOĞLU	20.05.2008		

Güvenlik Dök.
Safety Doc.
N/A
Proje Adı
Project Name
FUSE BOX CONNECTOR

ISO 128

Ölçek/Scale
1:1
N/A
Resim No
Drawing No
95110
Boyut
Format
A3
Sayfa
Sheet
1
Toplam sayfa
of
1

Normal ölçülerde belirtilmeyen toleranslar için genel toleranslar
General tolerances for nominal dimensions without specified tolerance
DIN 7168 mS.